

PROTECT PD

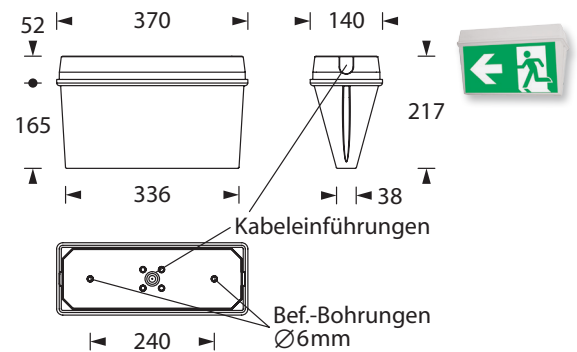
Polycarbonat-Gehäuse mit weißem Reflektor und opaler Leuchtenhaube für zwei-seitige Piktogrammbestückung zur Wand- oder Deckenmontage.
Die Leuchte wird mit einer 1,5 Watt LED-Leiste geliefert.






Technische Daten

Erkennungsweite	32 m
Anschlussklemmen	2 x 2,5 mm ² für Doppelbelegung
Gehäuse/Farbe	Polycarbonat / weiß (Leuchtenhaube opal)
Montageart	Universalmontage
Abmessungen (B x H x T)	370 x 217 x 140 mm
Schutzart	IP54/IP65
Schutzklasse	II

	■ Systemleuchten für Zentralversorgung	■ Einzelbatterie-leuchten
Leuchtmittel	1,5W LED-Leiste	1,5W LED-Leiste
Lichtstrom (Netz)	175lm	175lm
Lichtstromverhältnis Not (DC)/Netz	-	15% - 50% / 100%
Netzanschlussleistung	5VA	5VA
Batterie-Stromaufnahme	12mA	-
Nennbetriebsdauer Batteriebetrieb	-	1h/3h/8h
Anschlussspannung	230V 50/60Hz / 220V DC +25/-20%	230V 50/60Hz
NiMh-Akku	-	4,8V 0,8Ah
Temperaturbereich	-10°C bis +40°C	-
Bereitschaftsschaltung	-	-0°C bis +35°C
Dauerschaltung	-	-5°C bis +30°C
optional:		
Leuchtenschalt- und Überwachungsbaustein	MSÜ3 SET009 SET010 DALI	-
Selbstüberwachung	-	SELF CHECK
Busüberwachung	-	SAFELOG



Zubehör

Zubehör	Piktogramm-Set*
Seilmontage-Set	 Fluchtweg-Piktogramm FR
Kettenmontage-Set	 Fluchtweg-Piktogramm FL
Zentralpendel	 Fluchtweg-Piktogramm FU
IP65-Set mit 2 Doppelmembranstützen	
Wandausleger, weiß	

* Set im Lieferumfang enthalten.
Weitere Pfeilrichtungen auf Anfrage.