

2x3W
LED

IP65

ensilitec

Energie Sicherheit Licht

SAFE W

Witterungsfestes Aluminium-Druckgussgehäuse mit Sicherheitsglasscheibe, eingedichtet mit Silikon.

Kabeleinführung in Leuchtengehäuse von hinten und unten möglich. Ausführung für Wandmontage mit zwei Hochleistungs-LEDs und gegossenen Acryloptiken zur Ausleuchtung von Fluchwegen durch engstrahlende oder breitstrahlende Lichtlenkcharakteristik.

Serienmäßig mit IP65-Membran-Druckausgleichsventil.

Optional: Heizungscontainer mit Akku (4,8V 4,2Ah) zur Erweiterung des Temperaturbereiches in der Leuchte bis -20°C.

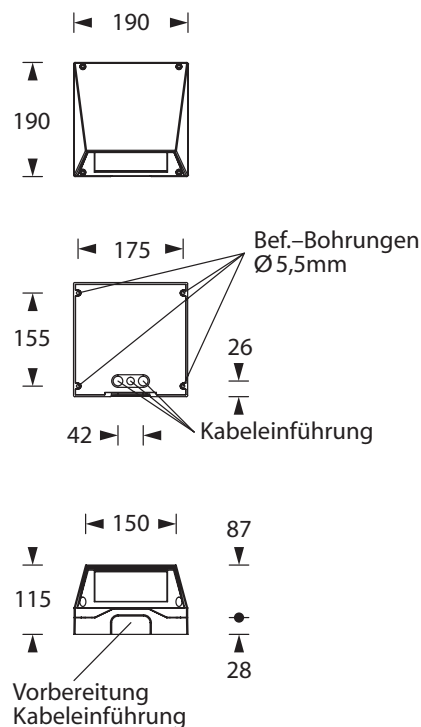
Technische Daten

Anschlussklemmen	3 x 2,5 mm ² für Doppelbelegung
Gehäuse/Farbe	Aluminium-Druckguss / graphitgrau oder weiß weitere Farben auf Anfrage lieferbar
Montageart	Wandmontage
Abmessungen (B x H x T)	190 x 190 x 115 mm
Schutzart	IP65
Schutzklasse	I

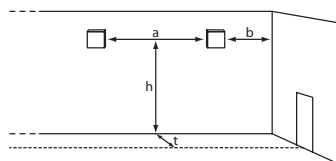
	■ Systemleuchten für Zentralversorgung	■ Einzelbatterie-leuchten
Leuchtmittel	2 x 3W LED	2 x 3W LED
Lichtstrom	380lm	285lm (Netz)
Nennbetriebsdauer 1h/3h	-	380lm (Not)
Nennbetriebsdauer 8h	-	190lm (Not)
Lichtstromverhältnis		
Not (DC)/Netz 1h/3h	-	100%/75%
Not (DC)/Netz 8h	-	50%/75%
Netzanschlussleistung	10VA	8VA
Batterie-Stromaufnahme	25mA	-
Anschlussspannung	230V 50/60Hz / 220V DC +25/-20%	230V 50/60Hz
NiMh-Akku 1h	-	4,8V 2,0Ah
NiMh-Akku 3h	-	4,8V 4,2Ah
NiMh-Akku 8h	-	4,8V 4,2Ah
Temperaturbereich ^{1) 2)}	-20°C bis + 40°C	-
Bereitschaftsschaltung	-	-0°C bis + 35°C
Dauerschaltung	-	-5°C bis + 30°C
optional:		
Leuchenschalt- und Überwachungsbaustein ¹⁾	MSÜ3, SET009, SET010, DALI	-
Selbstüberwachung	-	SELF CHECK
Busüberwachung	-	SAFELOG

¹⁾ Niedertemperaturbereich max. -10°C mit MSÜ3, SET009, SET010, DALI.

²⁾ Optional lieferbar mit eingebautem Heizungscontainer inkl. Akku (4,8V 4,2Ah) für Temperatureinsatzbereich bis -20°C.

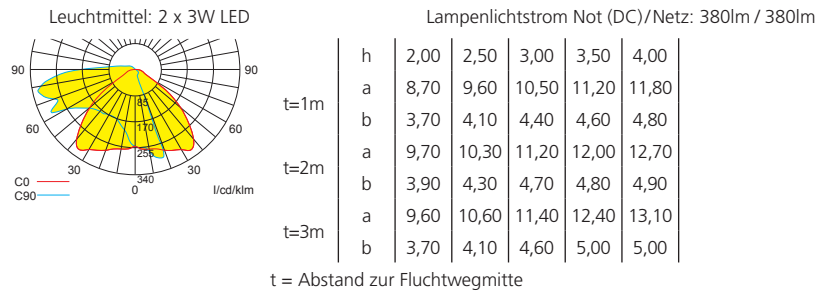


Lichtverteilungskurven und Leuchtenabstandstabellen (E = 1,25 lx)

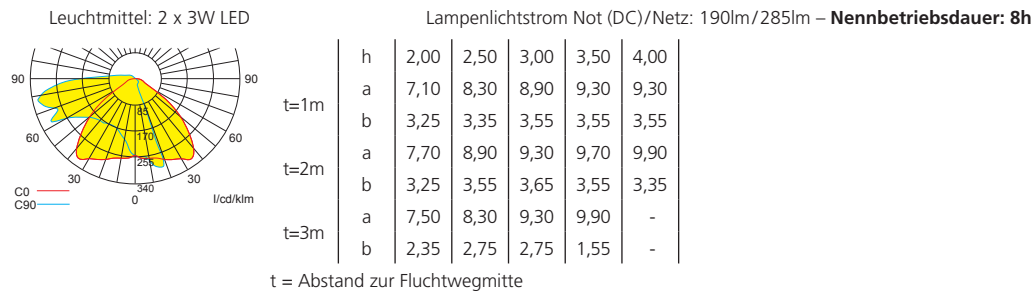
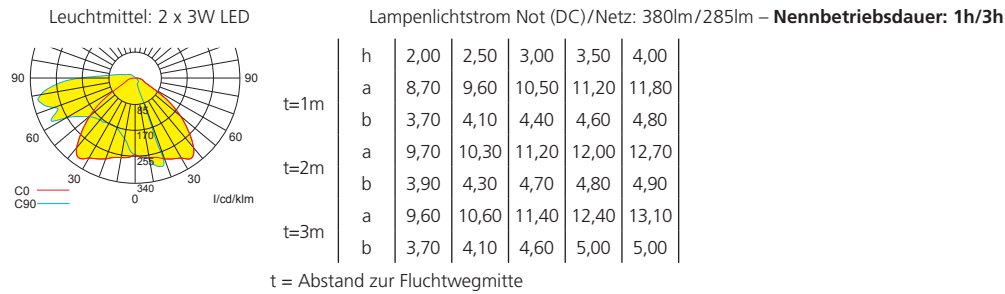


optional: Heizungscontainer

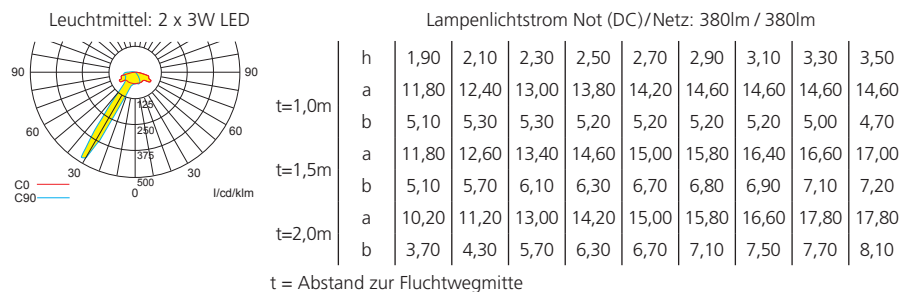
Wandmontage

**Systemleuchten für Zentralversorgung Flächenoptik****Einzelbatterieleuchten Flächenoptik**

Tabellenangaben in Meter

**Systemleuchten für Zentralversorgung Fluchtwegoptik**

Tabellenangaben in Meter

**Einzelbatterieleuchten Fluchtwegoptik**

Tabellenangaben in Meter

