



SMARTLINE A300

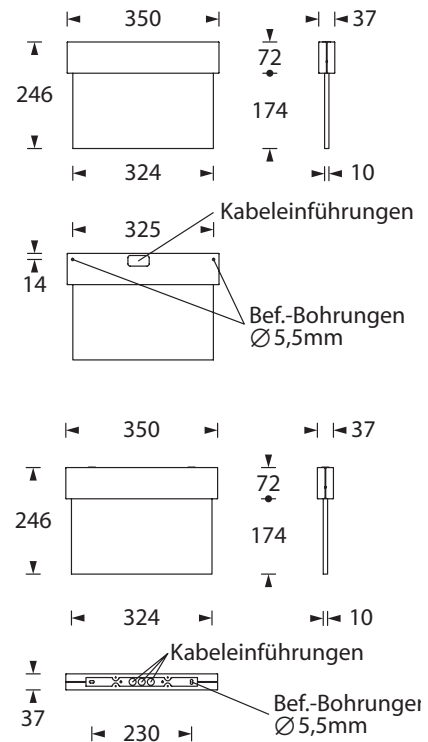
Flaches, architektonisch ansprechendes Aluminium-Druckgussgehäuse.
Schraubenloser, leicht zu handhabender Verschlussmechanismus.
Ausführungen für Wand- oder Deckenmontage mit 10 mm dicker Lichtlenkscheibe und austauschbaren Piktogrammen.
Die Leuchte ist mit einer 1,5 bzw. 3 Watt LED-Leiste erhältlich.



Technische Daten

Erkennungsweite	30 m
Anschlussklemmen	3 x 2,5 mm ² für Doppelbelegung
Gehäuse/Farbe	Aluminium-Druckguss, weiß weitere Farben auf Anfrage lieferbar
Montageart	Wand-, Deckenmontage
Abmessungen (B x H x T)	350 x 246 x 37 mm
Schutzart	IP40
Schutzklasse	I

Leuchtmittel	■ Systemleuchten für Zentralversorgung		■ Einzelbatterie-leuchten	
	1,5W LED-Leiste	3W LED-Leiste	1,5W LED-Leiste	3W LED-Leiste
Lichtstrom (Netz)	175lm	350lm	175lm	350lm
Lichtstromverhältnis Not (DC)/Netz	-		15% -50% / 100%	
Netzanschlussleistung	5VA	6VA	5VA	6VA
Batterie-Stromaufnahme	12mA	19mA	-	
Nennbetriebsdauer Batteriebetrieb	-		1h/3h/8h	
Anschlussspannung	230V 50/60Hz / 220V DC +25/-20%		230V 50/60Hz	
NiMh-Akku	-		4,8V 0,8Ah	
Temperaturbereich	-10°C bis +40°C		-	
Bereitschaftsschaltung	-		-0°C bis +35°C	
Dauerschaltung	-		-5°C bis +30°C	
optional:				
Leuchtschalt- und Überwachungsbaustein	MSÜ3 SET009 SET010 -	MSÜ3 SET009 SET010 DALI	-	
Selbstüberwachung	-		SELF CHECK	
Busüberwachung	-		SAFELOG	



Zubehör

Zubehör	Piktogramm-Set*
Seilmontageset nur für Deckenmontage	Fluchtweg-Piktogramm FR
Kettenmontage-Set nur für Deckenmontage	Fluchtweg-Piktogramm FL
Zentralpendel nur für Deckenmontage	Fluchtweg-Piktogramm FU
Wandausleger	Blindscheibe für Rückwand bei einseitiger Piktogrammbestückung
Ballwurfschutzkorb für Wandmontage	

* Set im Lieferumfang enthalten.
Weitere Pfeilrichtungen auf Anfrage.